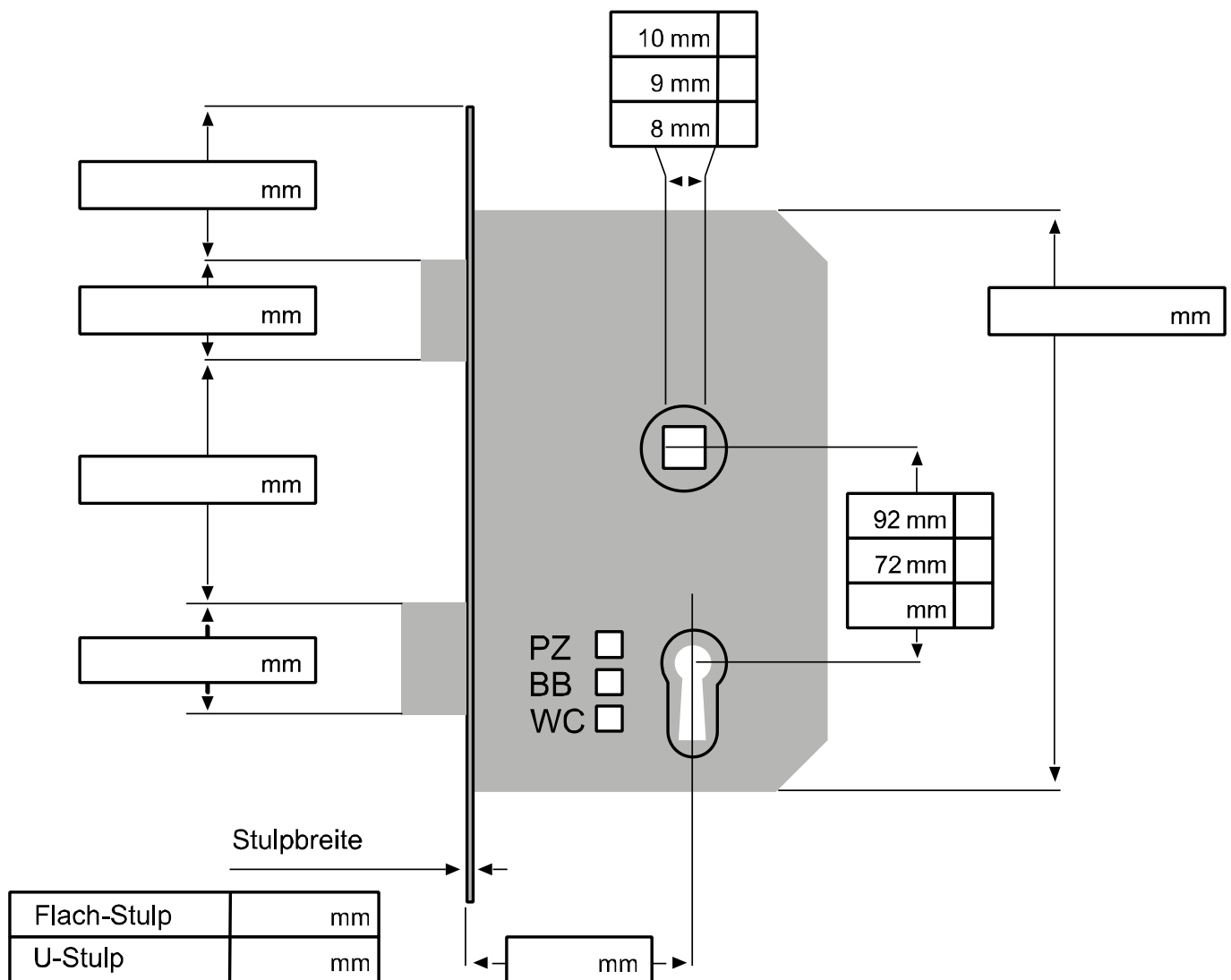
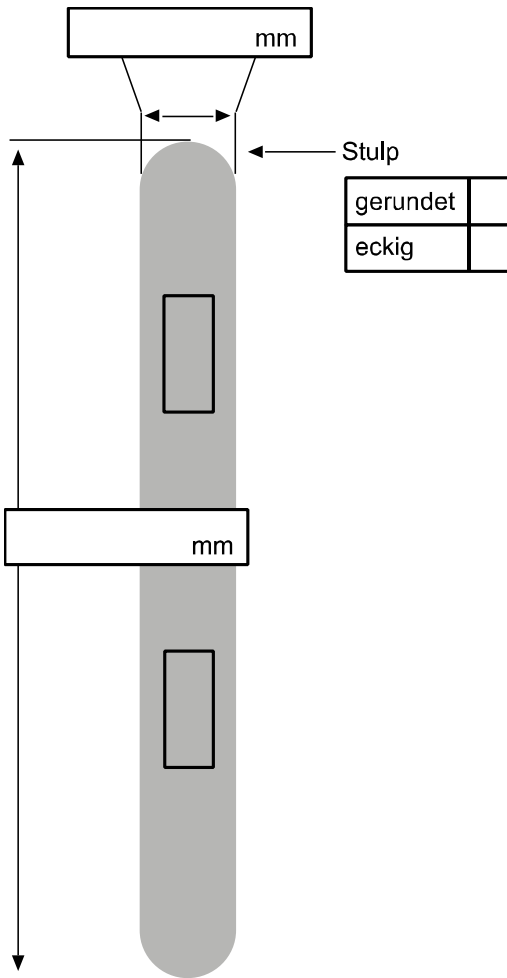




Einsteckschloss Richtig messen

- Einsteckschloss **ohne Panikfunktion**
- Einsteckschloss **im ausgebauten Zustand messen**





Hersteller: _____

Artikelnummer: _____

(Wenn vorhanden)

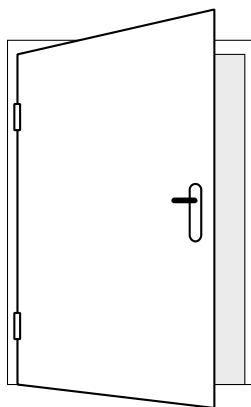
Zusatzinformationen: _____

Holz **Alutür**

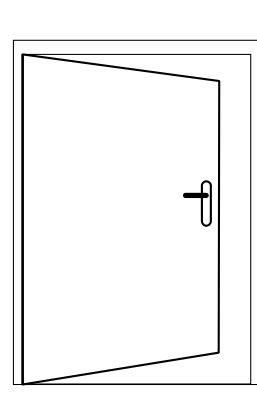
1 Flügel **2 Flügel**

Blickrichtung zur Tür

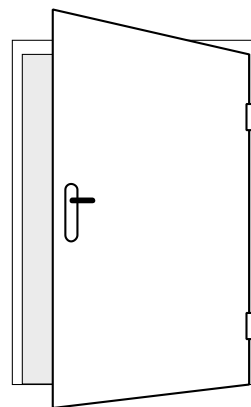
DIN links



DIN rechts



DIN rechts



DIN links

